

ДОНЕЦКИЙ ФИЗИКО-ТЕХНИЧЕСКИЙ ИНСТИТУТ: ИССЛЕДОВАНИЯ ПО ОБРАБОТКЕ ДАВЛЕНИЕМ

Донецкий физико-технический институт им. А. А. Галкина Национальной академии наук Украины (далее ДонФТИ) был создан в 1965 году. Возглавлял институт со дня организации до 1982 года академик АН УССР, профессор, доктор физико-математических наук, выдающийся представитель всемирно известной Харьковской физической школы Александр Александрович Галкин.

В разные годы институт возглавляли доктор физико-математических наук Н. М. Ковтун, член-корреспондент АН УССР Э. А. Завадский. С 1997 года директор института – член-корреспондент НАН Украины, доктор физико-математических наук, профессор Виктор Николаевич Варюхин.

На сегодняшний день ДонФТИ является наибольшим учреждением НАН Украины в Донбассе. В нем работают около 500 сотрудников, в том числе 35 докторов и около 100 кандидатов наук. В структуру института входят: 12 научных отделов, 2 научно-вспомогательных отдела, 12 вспомогательных подразделений, Специальное научно-техническое отделение, Центр коллективного пользования, редакция журнала «Физика и техника высоких давлений».

ДонФТИ проводит фундаментальные и прикладные исследования по двум научным направлениям: физика твердого тела в экстремальных условиях; физика и технология перспективных конструкционных и функциональных материалов.

Важнейшей составляющей деятельности ДонФТИ является образование. В институте работают кафедра нанофизики Донецкого национального университета и филиал кафедры ОМД Донецкого национального технического университета.

Широко известны работы ДонФТИ по обработке материалов давлением. Главной их особенностью является анализ механизмов пластической деформации, исследование влияния высокого давления на процессы деформации и разрушения, изучение мультимасштабных эффектов. Результаты исследований этого направления легли в основу большого числа практических разработок. Так, например, в ДонФТИ созданы новые методы гидростатической, гидродинамической и гидромеханической экструзии, гидроэкструзии с противодавлением, при повышенных и низких температурах, а также соответствующие оригинальные устройства и прессы для реализации этих процессов. Разработаны теоретические основы и практические методы целенаправленного формирования структуры и свойств изделий из порошковых, композиционных и полимерных материалов.

С использованием новых возможностей раскрыты закономерности изменения структуры и свойств широкого круга металлов и сплавов в результате воздействия больших пластических деформаций под высоким давлением, наследственного влияния такой обработки на структурные и фазовые превращения при последующих нагревах и термических обработках. Разработаны эффективные методы термомеханического упрочнения сталей и сплавов, основанные на пластической деформации заготовок методами гидроэкструзии и гидроштамповки. Определены оптимальные условия и режимы деформации высокоазотистых сталей под давлением, обеспечивающие получение высокого комплекса прочностных и пластических свойств.

Комплексные исследования позволили установить эффекты воздействия пластической деформации, высокого гидростатического давления, температурно-скоростных условий

обработки и предложить принципиально новые направления разработки технологических процессов производства продукции с высоким уровнем свойств. Такими являются технологии, обеспечивающие формообразование точных заготовок, предельно высокий уровень свойств готовых изделий из конструкционных сталей (в частности, высокоазотистых, мартенситностареющих), инструментальных (в частности, быстрорежущих, штамповых), жаропрочных, твердых и тяжелых сплавов, низкотемпературных ферромагнетиков, сверхпроводящих сплавов и др.

Достижения сотрудников ДонФТИ в области обработки материалов при высоких давлениях отмечены Государственными премиями УССР, премией Совета Министров СССР, премией НАН Украины им. Г. В. Курдюмова.

Успехи ДонФТИ в указанных направлениях ОМД связаны с такими известными именами как А. А. Галкин, Ю. Ф. Черный, Б. И. Береснев, В. З. Спусканюк, В. С. Ковико, А. П. Гетманский, В. П. Буряк, Н. И. Матросов, В. И. Зайцев, Е. Н. Высоцкий, В. И. Косяк, В. Г. Сынков, С. Г. Сынков, Б. М. Эфрос, Т. Е. Константинова, В. Н. Варюхин, В. А. Белошенко, Я. Е. Бейгельзимер и др.

В последнее десятилетие в ДонФТИ развивается новое научное направление исследований в ОМД – интенсивная пластическая деформация (ИПД). Сейчас ИПД является наиболее эффективным методом создания объемных наноматериалов с уникальными свойствами, который получил широкое распространение в исследовательских лабораториях всего мира. В первую очередь, речь идет о высокой прочности самых разных металлов и сплавов, сочетающейся с высокой пластичностью. По мнению ведущих экспертов мира, объемные наноматериалы представляют собой принципиально новый класс материалов, который имеет широкие перспективы применения в промышленности, транспорте, медицине и быту.

В рамках исследований по ИПД в ДонФТИ разработаны новый способ многоугольного равноканального прессования (РКМУП), методы винтовой экструзии (ВЭ) и угловой гидроэкструзии (УГЭ), которые обеспечивают формирования субмикро- и наноструктурного состояния материалов в объемных изделиях (рис. 1). Впервые показано, что увеличение давления в очаге интенсивной пластической деформации приводит не только к подавлению процесса разрушения материала, но и к повышению интенсивности фрагментации. На основе математического моделирования предсказана возможность увеличения пластичности металлов после достаточно большой деформации под давлением. Получены ультрамелкокристаллические и нанокристаллические образцы сплавов на основе алюминия, титана, меди и железа.

Работы по ИПД в последнее время получили практическую направленность. Прежде всего, это касается винтовой экструзии (ВЭ), которая была предложена в 1999 г. в ДонФТИ. Она стала первым украинским процессом ИПД и до настоящего времени является единственной в Украине масштабной разработкой этого направления. Сейчас ВЭ признана во всем мире, ее осваивают в лабораториях России, США, Японии, Германии, Китая, Ирана, Южной Кореи и др.

В настоящее время можно выделить три основных направления в применении ВЭ:

- создание наноструктур в объемных образцах, что позволяет значительно повышать физико-механические характеристики хорошо известных материалов;
- повышение пластичности вторичных цветных металлов и сплавов, что позволяет значительно расширить ассортимент продукции, которая может быть из них изготовлена;
- создание объемных образцов путем консолидации порошковых материалов, что позволяет формировать совершенно новые композиции с уникальными характеристиками.

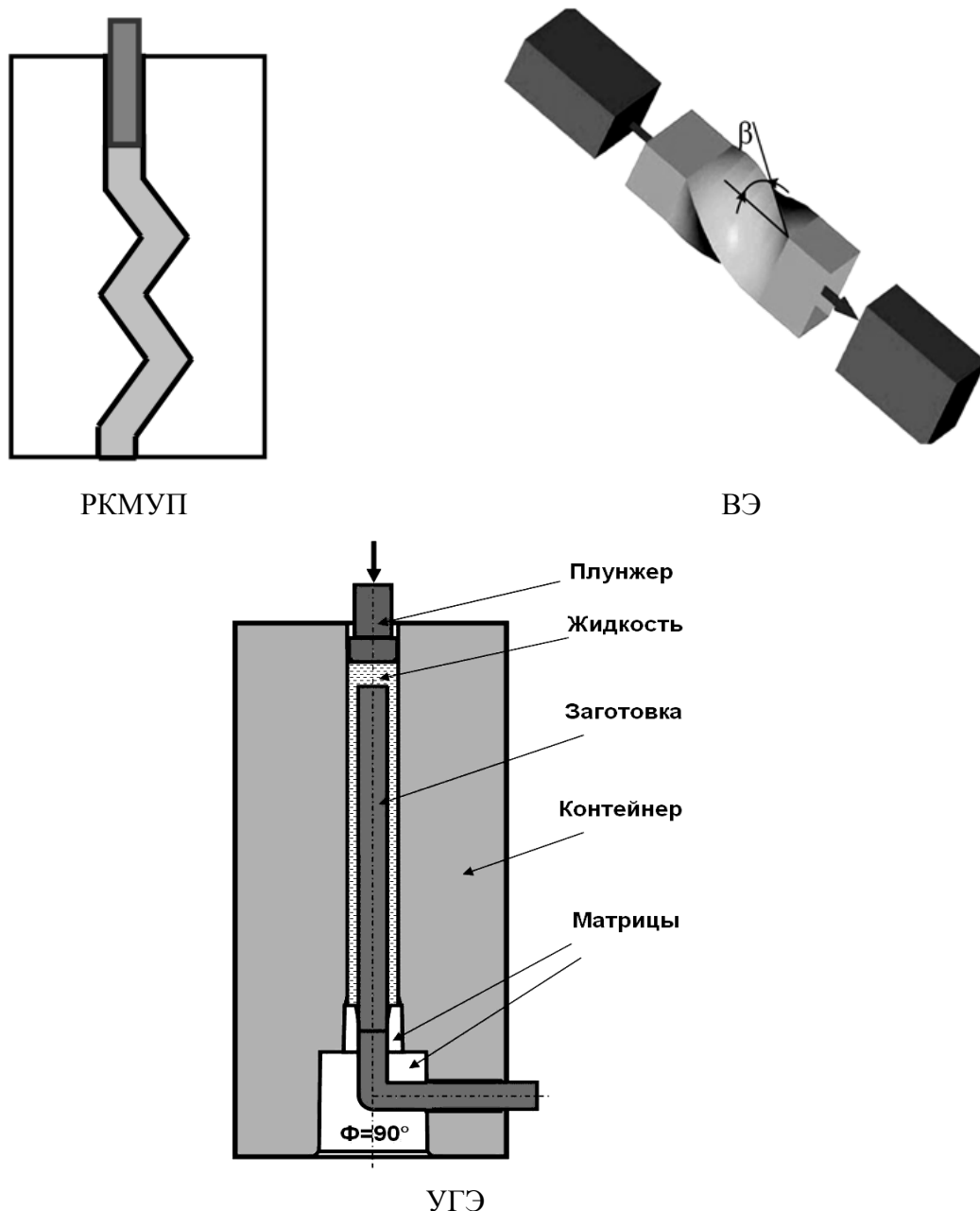


Рис. 1. Схемы методов ИПД, разработанные в ДонФТИ НАН Украины

По каждому из этих направлений ДонФТИ НАН Украины имеет опыт совместной работы с промышленными фирмами и предприятиями. Совместно с ОАО «Мотор Сич» разрабатывается технология получения наноструктурного титана для лопаток турбин и гомогенизированной титановой проволоки для ремонта моноколес. По заказу Запорожского титаномагниевого комбината разработана технология получения электродов из титановой губки для электрошлакового переплава. Совместно с ООО «Донсплав» разработана технология деформационной гомогенизации вторичных цветных сплавов. По заказам американской машиностроительной корпорации «Дженерал Электрик» обработаны титановые и железоникелевые сплавы, а по заказу компании «Боинг» – авиационные алюминиевые сплавы.

В 2008 году, в рамках инновационного проекта НАН Украины, в ДонФТИ НАН Украины создана полупромышленная установка ВЭ (рис. 2), позволяющая обрабатывать заготовки, размером $30 \times 40 \times 140$ мм. На базе этой установки с целью проведения маркетинговых

исследований и работы с инвесторами создан участок по получению наноструктурного титана. Годовая производительность участка при работе в одну смену – 1200 кг. По порядку величины это сопоставимо с потребностью Украины в наноструктурном титане медицинского назначения.



Рис. 2. Опытно-промышленная установка винтовой экструзии ДонФТИ НАН Украины

Успехи ДонФТИ в области интенсивной пластической деформации связаны, в основном, с такими исследователями как: В. Н. Варюхин, Я. Е. Бейгельзимер, С. Г. Сынков, В. А. Белошенко, В. З. Спусканюк, Д. В. Орлов, Е. Г. Пашинская, Н. И. Матросов, А. А. Давиденко, А. В. Решетов, О. В. Прокофьева и др.

Бейгельзимер Я. Е. – д-р техн. наук, проф.;

Спусканюк В. З. – д-р техн. наук, проф.